

# 温度变送器

## 使用说明书

U-HWD503H-MKCN4

### 1 产品介绍

温度变送器将现场的热电阻或热电偶信号经过隔离放大处理，转换为与温度成线性关系的直流信号输出至控制系统，用作热电偶温度变送时，具有冷端温度自动补偿功能。可用配套的上位机软件进行参数修改，可以与单元组合仪表及 DCS、PLC 等系统配套使用，给予现场仪表信号隔离、信号转换、信号分配、信号处理等，从而提高工业生产过程自动控制系统的抗干扰能力，保证系统的稳定性和可靠性。本产品品种分为一进一出、一进二出、二进二出，且输入、输出磁隔离。（注意：本产品禁止使用在防爆场合）

### 2 显示面板外观结构图

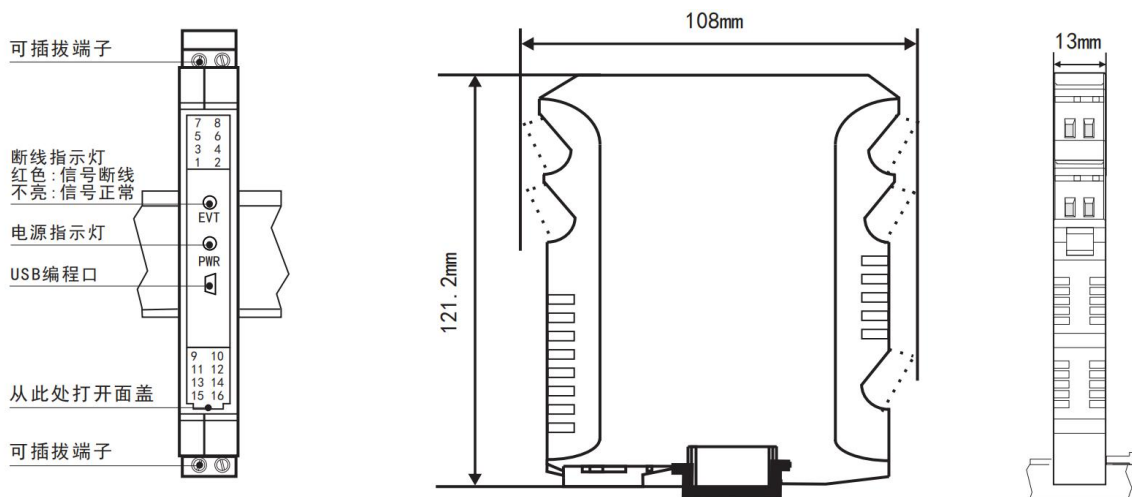


图 1 显示面板外观结构图

EVT: 断线指示灯，信号存在断线、超上限、超下限时，指示灯红色；信号正常时灯不亮；

PWR: 电源指示灯为绿色。

35mm 导轨式安装，安装时请注意卡位稳定、牢固，请尽可能垂直安装，以利于仪表内部热量散发。

### 3 接线图

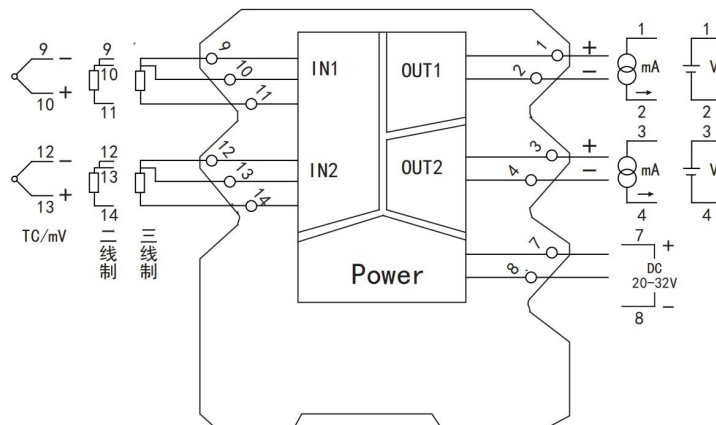


图 2 接线图

#### 4 技术参数

表 1 技术参数

输入	
输入信号	二三线制热电阻、热电偶(订货时确认或配置 PCA 手持式中文编程器自行编程)
输出	
输出信号	4mA~20mA、0mA~10mA、0mA~20mA、1V~5V、0V~5V
输出负载	4mA~20mA、0mA~10mA、0mA~20mA 负载电阻 $R_L \leq 400\Omega$ ; 1V~5V、0V~5V 负载电阻 $R_L \geq 250K\Omega$
电源	
电源	DC20V~32V
功耗	一进一出功耗: $\leq 1W$ ; 一进二出、二进二出功耗: $\leq 1.4W$
其他参数	
绝缘电阻 (输入/输出/电源之间)	$\geq 100M\Omega$ (500VDC 时)
绝缘强度 (输入/输出/电源之间)	1500Vr ms (1 min, 无火花)
工作温度	-10℃~50℃(无凝露、无结冰)
相对湿度	25%RH~85%RH
保存温度	-10℃~60℃(无凝露、无结冰)
温度漂移	0.0075%FS/℃
安装方式	35mmDIN 导轨安装
安装尺寸	13mm*108mm*121.2mm(宽*高*深)
最小分辨率	0.1℃
内部冷端补偿温度范围	-10℃~50℃
冷端补偿精度	$\pm 1\text{℃}$
响应时间	200ms 达到最终值的 90%
断线输出	用户可通过上位机管理软件自行组态, 断线输出功能可选择保持、最大、最小; 保持: 信号断线或信号超量程时输出按断线前时刻输出; 最大: 信号断线或信号超量程时输出默认 20.80mA 输出; 最小: 信号断线或信号超量程时输出默认 3.00mA 输出
重量	约 130 克
电磁兼容性	符合 GB/T18268 工业设备应用要求 (IEC 61326-1)
使用现场设备	二三线制热电阻、热电偶传感器

表 2 输入类型与传输精度

型号	类型	测量范围	量程范围	转换精度
热电阻(RTD)	Pt100	-199.9℃~650.0℃	$\leq 100\text{℃}$	0.2%
			$> 100\text{℃}$	0.1%
	Cu50	-50.0℃~150.0℃	$\leq 100\text{℃}$	0.2%
			$> 100\text{℃}$	0.1%
	Cu53	-50.0℃~150.0℃	$\leq 100\text{℃}$	0.2%
			$> 100\text{℃}$	0.1%
	Cu100	-50.0℃~150.0℃	$\leq 100\text{℃}$	0.2%
			$> 100\text{℃}$	0.1%
	BA1	-199.9℃~600.0℃	$\leq 100\text{℃}$	0.2%
			$> 100\text{℃}$	0.1%
	BA2	-199.9℃~600.0℃	$\leq 100\text{℃}$	0.2%

热电偶(TC)			>100℃	0.1%
	B	400℃~1800℃	≤300℃	0.2%
			>300℃	0.1%
	E	0℃~1000℃	≤300℃	0.2%
			>300℃	0.1%
	J	0℃~1200℃	≤300℃	0.2%
			>300℃	0.1%
	K	0℃~1300℃	≤300℃	0.2%
			>300℃	0.1%
	N	0℃~1300℃	≤500℃	0.2%
			>500℃	0.1%
	R	0℃~1600℃	≤500℃	0.2%
			>500℃	0.1%
	S	0℃~1600℃	≤500℃	0.2%
			>500℃	0.1%
	T	-199.9℃~400.0℃	≤500℃	0.2%
			>500℃	0.1%
	F2	700℃~2000℃	≤1000℃	0.2%
>1000℃			0.1%	
Wre3-25	0℃~2300℃	≤500℃	0.2%	
		>500℃	0.1%	
Wre5-26	0℃~2300℃	≤500℃	0.2%	
		>500℃	0.1%	

说明:

1. 以上精度数据是在环境温度  $20^{\circ}\text{C} \pm 2^{\circ}\text{C}$  的条件下测试所得。
2. 输出精度“%”是相对于设定的量程范围。
3. 热电偶测量时还需要加上冷端补偿误差，内部冷端补偿误差  $\leq \pm 1^{\circ}\text{C}$ 。

## 5 手持式中文编程器

手持式中文编程器是本公司最新开发的操作终端，体积小、重量轻、携带方便。全中文液晶显示，六个操作按键完成参数设置功能。可实时显示现场输入端测量值。通过操作按键可对仪表输入输出等参数进行编程。

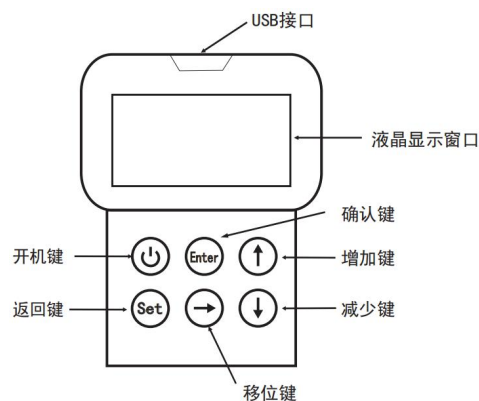


图3 手持式中文编程器键位图

### (1) 开机

用 USB 数据线将编程器与隔离模块连接，隔离模块接通电源后，按一下编程器“ $\cup$ ”键，当编程器与隔离模块初始化连接成功后，显示屏上出现“测量显示画面”，如图 4 所示。此时按“ $\uparrow$ ”、“ $\downarrow$ ”键可切换显示输入输出显示值和相关参数。

当编程器与隔离模块连接初始化未成功，显示屏上将出现“仪表类型画面”，如图 4 所示。出现此画面一般有两种原因造成：

- 1、编程器与隔离模块 USB 数据线连接不良；
- 2、仪表类型与实际隔离模块不符；  
(可进入通讯速率界面进行设置)。

## (2) 关机

自动关机：

将数据线从编程器口脱离，10 分钟内用户无按键操作，编程器自动关机。

手动关机：

在测量显示界面或参数设置界面下，按住“ $\cup$ ”键后松开按键，编程器关机。

## (3) “设置界面”的进入

在“测量显示界面”下按“Enter”键，显示屏上出现“设置界面”如图 4 所示：

1、在“菜单界面”下，按“ $\uparrow$ ”、“ $\downarrow$ ”或“ $\rightarrow$ ”键移动光标，选择所需要设置的菜单，按“Enter”键进入该菜单“参数设置界面”，如图 4 所示；

2、在“参数界面”下，按“ $\uparrow$ ”、“ $\downarrow$ ”或“ $\rightarrow$ ”键选择要修改的参数，按“Enter”键进入该参数值修改状态，此时按“ $\rightarrow$ ”键移动光标，按“ $\uparrow$ ”、“ $\downarrow$ ”修改参数值；参数值修改完成后，按“Enter”键保存并退出修改状态。

3、当所有参数修改完成后，按“Set”键，返回主菜单界面，再按“Set”键，返回“测量显示界面”。

测量显示界面	仪表类型界面	主菜单界面	参数设置界面
一路测量 4-20mA 一路输出 4-20mA 二路测量 1-5V 二路输出 1-5V	仪表地址 --- 通讯速率 9600 Ver --- 仪表类型 M3模块	设置界面 参数设置 报警设置 其它功能 通讯速率	参数设置 通道选择 通道一 输入信号 4-20mA 输出信号 4-20mA

图 4 操作界面

## 6 参数说明

表 3 参数说明

参数名称	设定范围(字)	参数说明	出厂设置
通道选择	通道一；通道二	选择当前通道参数	通道一
输入信号	见“分度号表”	输入信号类型	PT100
输出信号	见“输出类型表”	输出信号类型	4mA~20mA
小数位置	0；0.0；0.00；0.000	显示小数点设置	0

变送下限	-1999~9999	变送量程下限	0
变送上限	-1999~9999	变送量程上限	1000
零点迁移	-1999~9999	设定显示输入零点迁移	0
增益修正	0.0~9.999	设定显示输入量程的放大比例	1.000
断线输出类型	保持；最大；最小；关闭	断线时，变送输出类型	关闭
小信号切除	0.0~100.0%	输入信号小于设定值时显示为“0”	1.000
抗干扰模式	0~30	采样的次数，用于防止测量显示值跳动	1
输出跟随选择	1、输出一跟随测量一，输出二跟随测量二 2、两路输出均跟随测量一输出 3、两路输出均跟随测量二输出 4、一路输出跟随运算结果（保留） 5、二路输出跟随运算结果（保留）	输出跟随设置	1、输出一跟随测量一，输出二跟随测量二
背光亮度	关闭；1级；2级；3级；4级；5级	设置液晶屏背光亮度	5级
背光延时	无延时； 延10秒；延30秒；延60秒；延3分钟；延5分钟	设置液晶屏背光延时熄灭	无延时
声音设置	声音全关；声音全开； 开按键音；开校准音	设置操作按键音	声音全开
仪表类型	1.M3模块；2.D4模块； 3.M2模块；4.M3高速高压； 5.M34模块	设置与编程器连接仪表的类型	3.M2模块

备注：编程器中部分参数在参数说明中未出现，表明此参数为仪表内部保留参数。